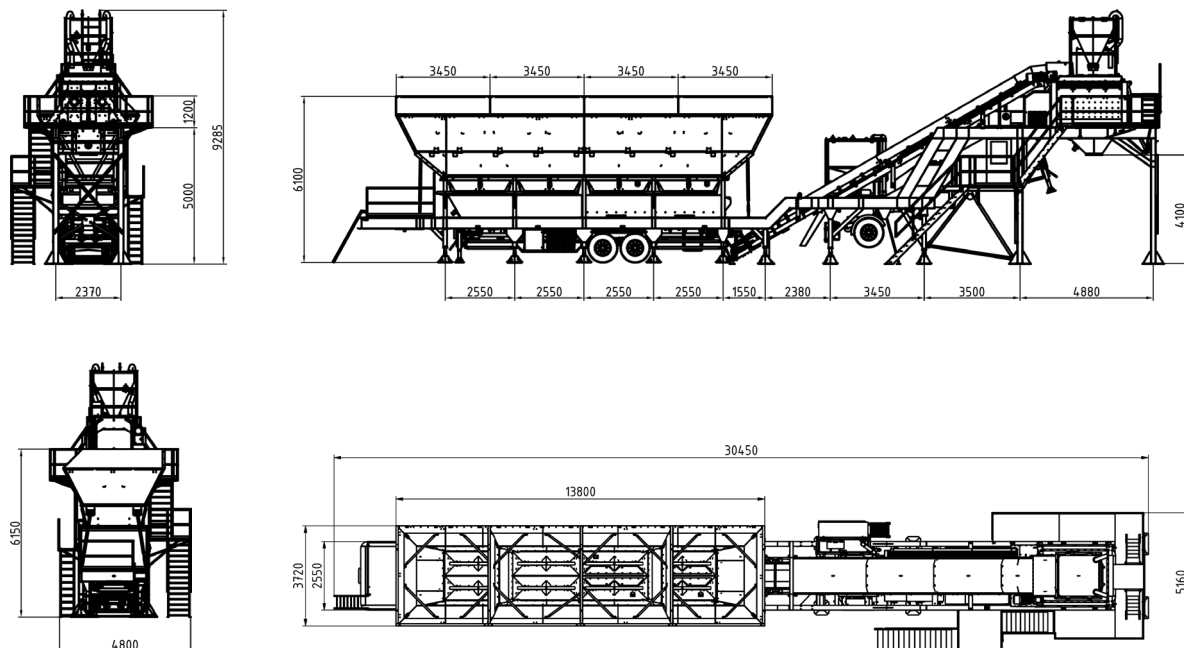


# EUROMIX 120 DATENBLATT / DATA SHEET

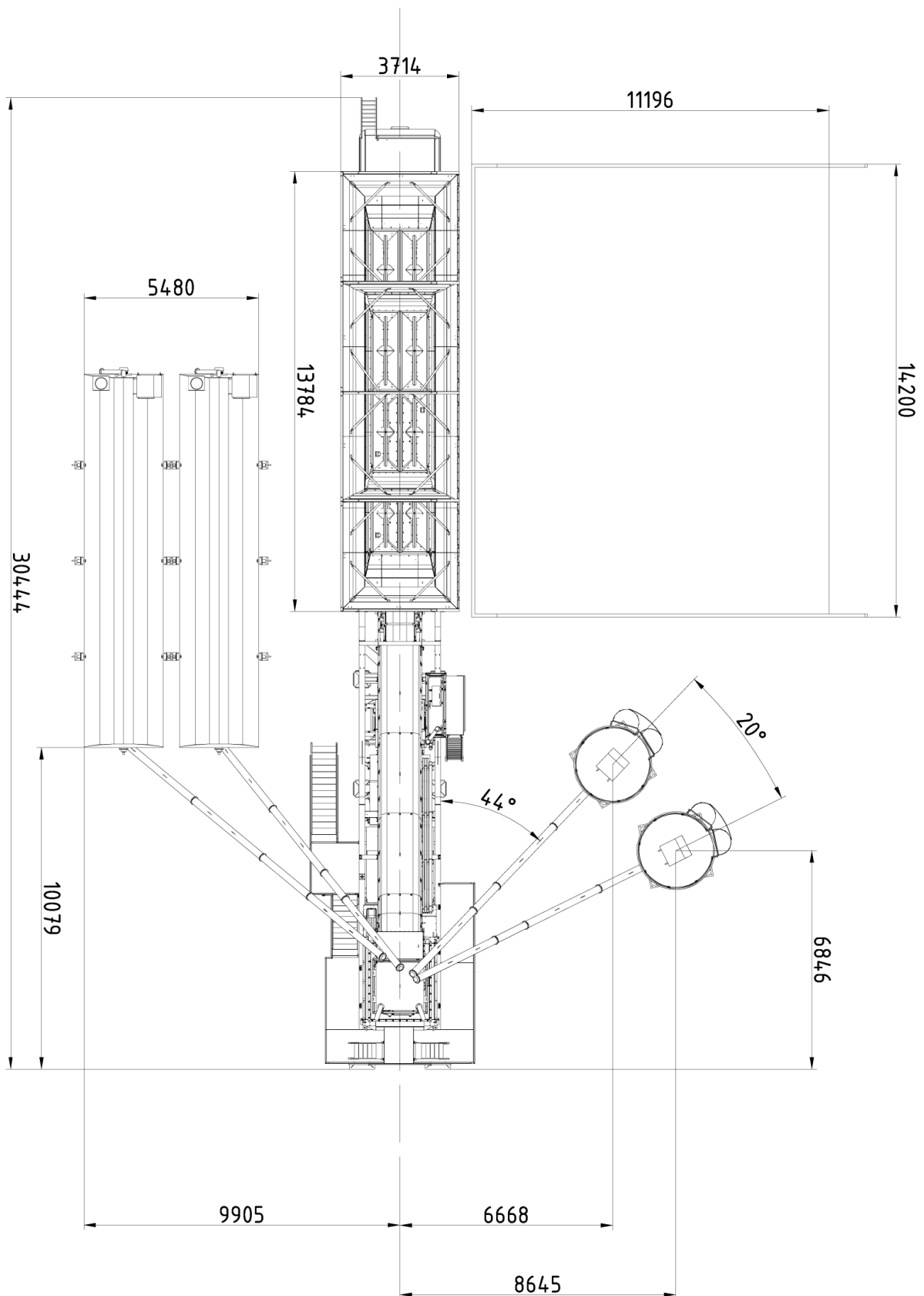
## TECHNISCHE DATEN / TECHNICAL DATA

Theoretische Mischleistung	Theoretical output	120 m³/h
Festbetonausstoß pro Charge	Output of compacted concrete of mixer/batch	3 m³
Zuschlagstofflager / Reihensilo	Total content of aggregates in linear silo	4 × 28 m³ = 112 m³
Füllvolumen Zuschlagstoffwaage	Filling capacity of aggregate scales	8 m³
Füllvolumen Zementwaage	Filling capacity of cement scales	2 m³
Füllvolumen Wasserwaage	Filling capacity of water scales	1 m³
Füllvolumen Zusatzmittelwaage	Filling capacity of additive scales	5 l / 15 l / 30 l, max. 2 × 30 l
Gesamtkapazität des integrierten Wasserreservoirs	Overall capacity of integrated water reservoir	3,7 m³
Benötigte Aufstellungsfläche (LxB) inklusive Rampe	Total area required (LxW) including ramp	16 m × 30 m
Gesamtarbeitshöhe	Total work height	9,00 m
Betonabgabehöhe	Concrete discharge height	4,10 m
Transportmaße Mischanlage (LxBxH)	Transport measures plant (LxWxH)	
Teil A	Part A	13,11 m × 2,55 m × 4,00 m
Teil B	Part B	13,88 m × 2,55 m × 4,00 m
Transportgewicht je Einheit	Transport weight per unit	max 24.000 kg
Maximale Anzahl Zementsilos	Maximum number of cement silos	6
Betriebsspannung	Operating voltage	400 V 50Hz
Steuerspannung	Control voltage	24 V DC
Erforderlicher Anschlusswert der Grundmaschine	Required connection value of basic machine	250 kW

## ANLAGENABMESSUNGEN / PLANT DIMENSIONS

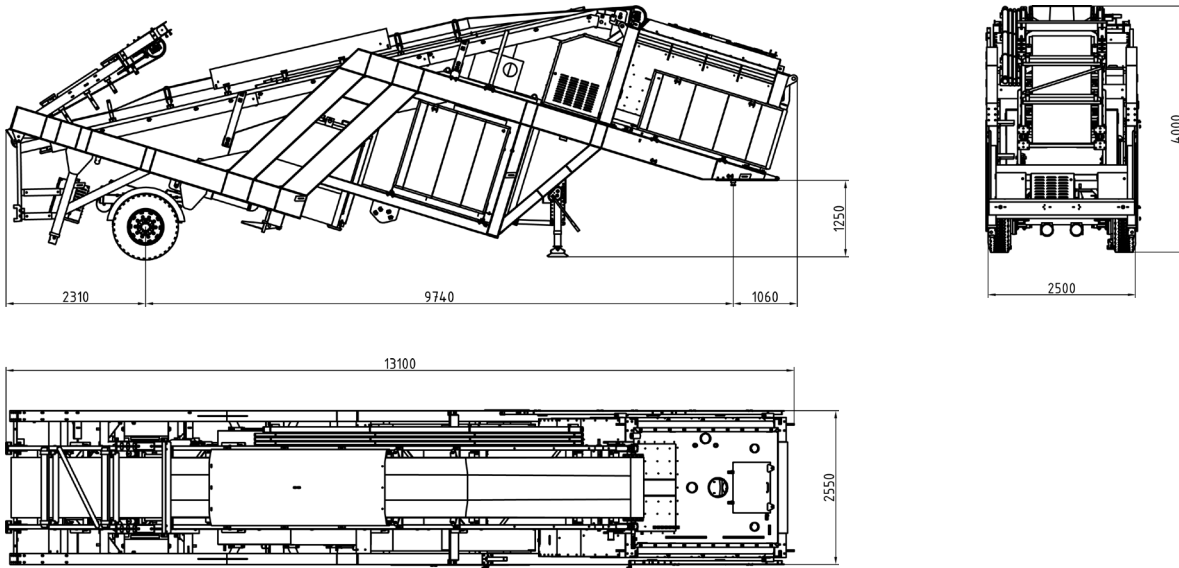


■ ANLAGENABMESSUNGEN MIT SILOSYSTEM / PLANT DIMENSIONS WITH SILO SYSTEMS



■ TRANSPORTABMESSUNGEN / TRANSPORT DIMENSIONS

■ TEIL A / PART A



■ TEIL B / PART B

