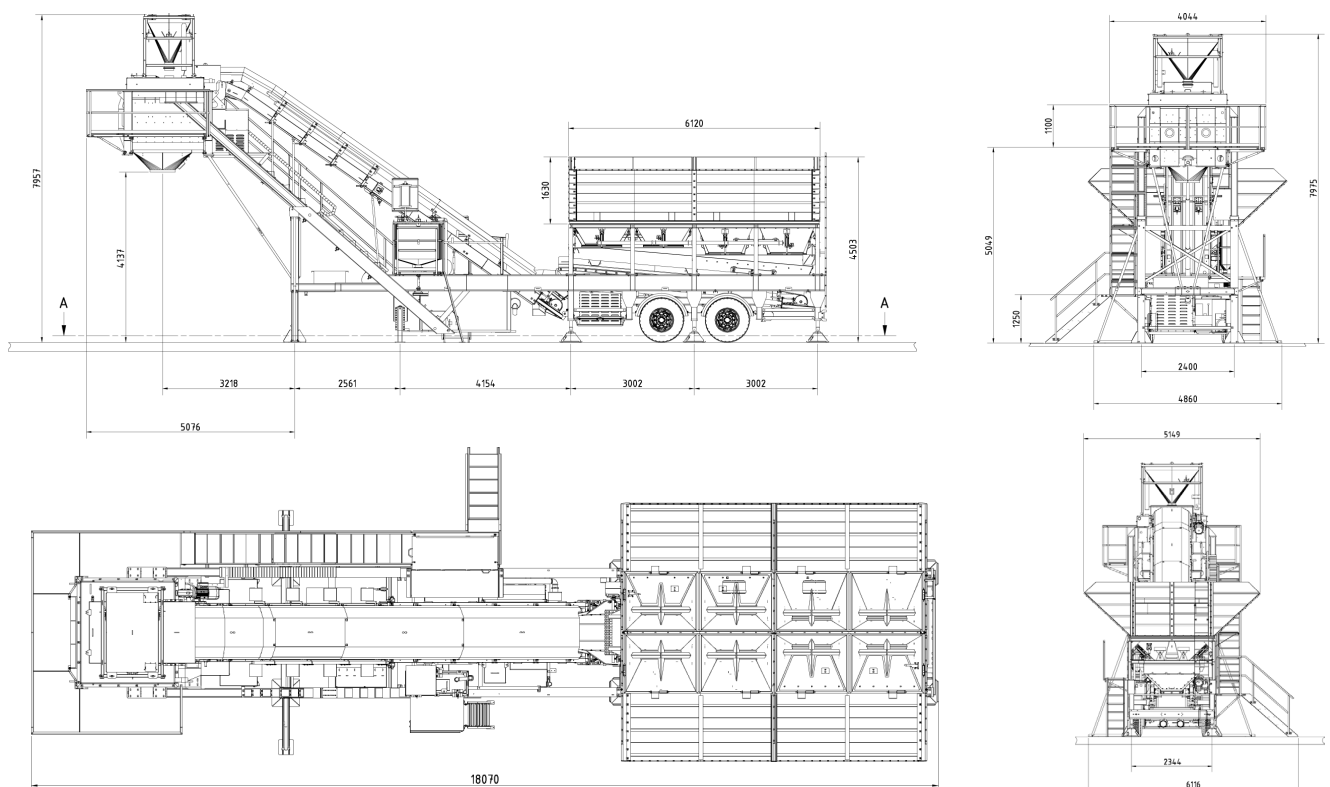


# EUROMIX 60 DATENBLATT / DATA SHEET

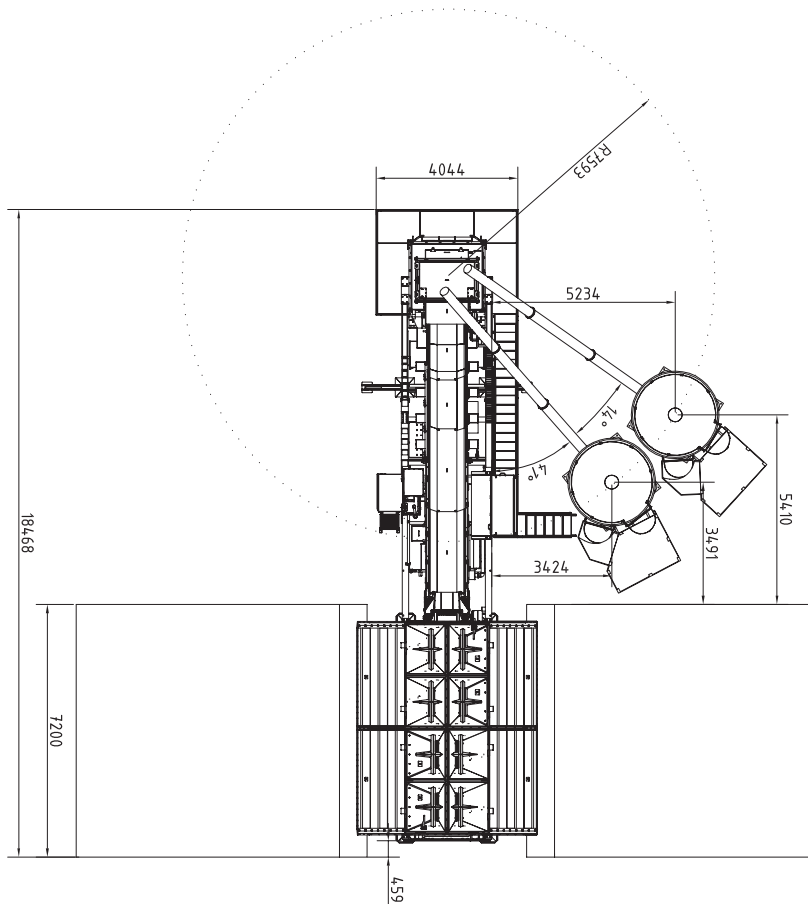
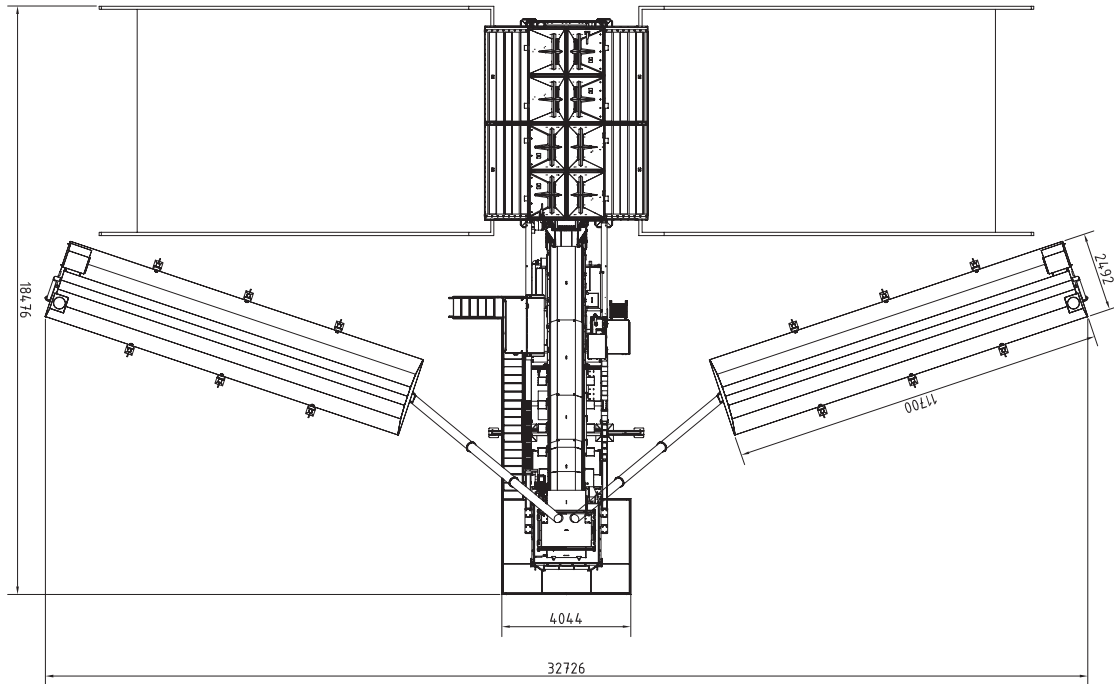
## TECHNISCHE DATEN / TECHNICAL DATA

Theoretische Mischleistung	Theoretical output	60 m³/h
Festbetonausstoß pro Charge	Output of compacted concrete of mixer/batch	1,25 m³
Zuschlagstofflager / Reihensilo	Total content of aggregates in linear silo	4 × 12 m³
Füllvolumen Zuschlagstoffwaage	Filling capacity of aggregate scales	4 m³
Füllvolumen Zementwaage	Filling capacity of cement scales	0,75 m³
Füllvolumen Wasserwaage	Filling capacity of water scales	0,4 m³
Füllvolumen Zusatzmittelwaage	Filling capacity of additive scales	5 l / 15 l, max. 2 × 15 l
Gesamtkapazität des integrierten Wasserreservoirs	Overall capacity of integrated water reservoir	2 m³
Benötigte Aufstellungsfläche (LxB) inklusive Rampe	Total area required (LxW) including ramp	18 m × 14 m
Gesamtarbeitshöhe	Total work height	8,00 m
Betonabgabehöhe	Concrete discharge height	4,10 m
Transportmaße Mischanlage (LxBxH)	Transport measures plant (LxWxH)	14 m × 2,55 m × 4,00 m
Transportgewicht je Einheit	Transport weight per unit	max 22.000 kg
Maximale Anzahl Zementsilos	Maximum number of cement silos	4
Betriebsspannung	Operating voltage	400 V 50Hz
Steuerspannung	Control voltage	24 V DC
Erforderlicher Anschlusswert der Grundmaschine	Required connection value of basic machine	100 kW

## ANLAGENABMESSUNGEN / PLANT DIMENSIONS



■ ANLAGENABMESSUNGEN MIT SILOSYSTEM / PLANT DIMENSIONS WITH SILO SYSTEMS



■ TRANSPORTABMESSUNGEN / TRANSPORT DIMENSIONS

